

ЗАКАЗАТЬ

Прибор громкоговорящей связи

Серия ТЕМА™

Тема-АТ04.00-220-м20

Тема-АТ06.00-220-м20

Паспорт
и
руководство по эксплуатации
Тема 806.00.00 ТО

Екатеринбург 2023

Содержание

1 НАЗНАЧЕНИЕ И УСЛОВИЯ ЭКСПЛУАТАЦИИ.....	4
1.1 Назначение	4
1.2 Функциональные возможности.....	5
1.3 Перечень моделей приборов	6
1.4 Условия эксплуатации и степень защиты.....	6
2 ОСНОВНЫЕ ТЕХНИЧЕСКИЕ ДАННЫЕ И ХАРАКТЕРИСТИКИ	7
3 КОМПЛЕКТ ПОСТАВКИ	8
4 ТРЕБОВАНИЯ БЕЗОПАСНОСТИ	9
5 УСТРОЙСТВО И ПРИНЦИП РАБОТЫ ПРИБОРА	10
5.1 Внешний вид.....	10
5.2 Функциональные узлы	11
5.3 Элементы подключения и регулировки.....	12
5.4 Пример схемы включения.....	15
5.5 Настройка прибора.....	18
5.6 Работа с прибором	19
6 ПОРЯДОК УСТАНОВКИ И ПОДГОТОВКА К РАБОТЕ	21
6.1 Общие указания.....	21
6.2 Установка прибора	21
6.3 Проверка работы	21
7 ВОЗМОЖНЫЕ НЕИСПРАВНОСТИ И СПОСОБЫ ИХ УСТРАНЕНИЯ.....	22
8 ТЕХНИЧЕСКОЕ ОБСЛУЖИВАНИЕ, РЕМОНТ И УТИЛИЗАЦИЯ.....	23
9 ПРАВИЛА ТРАНСПОРТИРОВКИ И ХРАНЕНИЯ	24
10 ГАРАНТИЙНЫЕ ОБЯЗАТЕЛЬСТВА.....	24
11 НОРМАТИВНЫЕ ССЫЛКИ.....	25
ПРИЛОЖЕНИЕ А (ОБЯЗАТЕЛЬНОЕ) ГАБАРИТНЫЕ И УСТАНОВОЧНЫЕ РАЗМЕРЫ	26
12 СВИДЕТЕЛЬСТВО О ПРИЕМКЕ И УПАКОВКЕ, ГАРАНТИЙНЫЙ ТАЛОН	27

Внимательно прочитайте «Паспорт и руководство по эксплуатации». После прочтения Вы сможете организовать громкоговорящую связь, используя прибор оптимальным образом.

ВНИМАНИЕ!

При покупке прибора проверьте комплектность, внешний вид прибора и правильность заполнения гарантийного талона.

По завершении установки прибора, заполните поле «Подключение произвел» гарантийного талона.

При нарушении потребителем правил, изложенных в настоящем эксплуатационном документе, прибор гарантийному ремонту не подлежит.

Производитель оставляет за собой право вносить в прибор конструктивные усовершенствования, улучшающие его качество и повышающие надежность, которые не отражены в настоящем документе.

Специальные термины и сокращения

ГГС	громкоговорящая связь;
Линия связи	проводная линия, предназначенная для передачи сигналов;
Порт	аппаратные средства для соединения прибора с линией связи;
«L», L-интерфейс	межприборный интерфейс аналоговой громкоговорящей связи с использованием симметричной двухпроводной линии связи;
«AI»	двухпроводной аналоговый звуковой вход.

1 Назначение и условия эксплуатации

1.1 Назначение

Приборы громкоговорящей связи Tema-АТ0х.00-220-м20 (далее Tema-АТ0х.00) предназначены для организации промышленной системы громкоговорящего речевого оповещения, поисковой связи, работы в составе систем автоматического информирования персонала на промышленных объектах.

Приборы применяются в составе:

- децентрализованной системы громкоговорящей связи на базе межприборных проводных линий, с использованием двухпроводного интерфейса «L»;
- централизованной системы телефонной связи на базе аналоговых АТС или АТС IP-телефонии, с использованием согласующих устройств ряда Tema-ER;
- в системах автоматического речевого оповещения совместно с автоинформаторами ряда Tema-MT;
- совместно с внешними источниками звуковых сообщений, оснащенных аналоговыми звуковыми выходами, с использованием согласующих устройств ряда Tema-AR;
- в составе других систем, с использованием аналогового звукового входа «AI».

Приборы используются в качестве:

- оконечного трансляционного усилителя звуковой частоты для стойки стандарта 19”.

Примечание – Символы «х» в наименовании обозначают различные символы маркировки (или их отсутствие), соответствующие модификациям приборов. Перечень возможных сочетаний приведен в 1.3.

1.2 Функциональные возможности

Трансляционный усилитель применяется в составе систем речевого оповещения. Прибор предназначен для усиления мощности электрических сигналов речевого оповещения и трансляции звуковых сигналов с использованием группы громкоговорителей.

Пользователи системы громкоговорящей связи на базе приборов серии Тема, оснащенных двухпроводными интерфейсами аналоговой связи «L», осуществляют громкоговорящее оповещение персонала предприятия.

Трансляционные усилители подключаются параллельно к двухпроводной линии связи «L», источникам звуковых сигналов, микрофонам, оснащенным аналоговыми выходами.

Входящие звуковые сообщения воспроизводятся громкоговорителями, подключенными к прибору.

Включение трансляции производится автоматически при появлении звукового сигнала или по сигналу внешнего управления типа «сухой контакт».

Прибор имеет защиту от перегрева, короткого замыкания, холостого хода и перегрузки на линии громкоговорителей, а также индикацию аварийных состояний.

В дежурном состоянии прибор имеет защиту от высоких напряжений на линии громкоговорителей, выход усилителя отключается от линии защитными реле.

Прибор имеет возможность резервирования питания от источника постоянного напряжения.

Двухканальная версия приборов имеет возможность объединения двух каналов для работы на одну зону трансляционных громкоговорителей.

Настройка приборов производится при помощи регуляторов и съемных перемычек, установленных на лицевой панели прибора.

Прибор предназначен для установки в телекоммуникационную стойку стандарта 19” согласно DIN 41494.

Перечень коммуникационных интерфейсов прибора приведен в таблице ниже.

Таблица 1 – Коммуникационные интерфейсы

Наименование	Кол.	Примечание
Аналоговый звуковой вход «AI» ¹⁾	1	Универсальный аналоговый звуковой вход для подключения внешних микрофонов, источников звуковых сигналов с аналоговым выходом или линий аналоговой громкоговорящей связи «L», до 32 шт. на одну линию
Дискретный вход «DI»	1	Используется только в режиме работы усилителя под внешним управлением, для включения и выключения усилителя внешним «сухим» контактом
Дискретный выход «DO»	1	В зависимости от режима работы, используется для индикации аварийных состояний или наличия активной трансляции

П р и м е ч а н и е ¹⁾ – Аналоговые звуковые входы «AI» и выходы «AO» совместимы с интерфейсом аналоговой ГГС «L» и могут подключаться непосредственно к линиям данного интерфейса без дополнительного согласования.

1.3 Перечень моделей приборов

Модели, на которые распространяется данное руководство, приведены в таблице ниже.

Таблица 2 – Модели приборов

Наименование	Число независимых каналов	Мощность канала, Вт
Тема-АТ04.00-220-м20	1	250
Тема-АТ06.00-220-м20	2	2 x 250 / 1 x 500

1.4 Условия эксплуатации и степень защиты

Индивидуальная степень защиты приборов, обеспечиваемая корпусом, по ГОСТ 14254 соответствует степени защиты IP20.

Приборы предназначены для эксплуатации в помещениях с искусственно регулируемыми климатическими условиями, в отсутствии прямого солнечного излучения, атмосферных осадков, ветка, песка и пыли наружного воздуха, при температурах от плюс 5 °С до плюс 45 °С и влажности до 70 % при 35 °С и более низких температурах без конденсации влаги.

Приборы соответствуют требованиям ГОСТ 60065 и имеют I класс защиты от поражения персонала электрическим током.

2 Основные технические данные и характеристики

2.1 Напряжение питания, диапазон значений, В	
– для Тема-АТ0х.00-220-м20, переменное, частотой 50 Гц	220 ± 10%
2.2 Резервное напряжение питания, диапазон значений, В	
– для Тема-АТ0х.00-220-м20, постоянное	47 – 52
2.3 Мощность, потребляемая от сети, Вт, не более ¹⁾	
– дежурное состояние, Тема-АТ04.00, один канал	10
– речевая трансляция (справочно), Тема-АТ04.00, один канал	200
– предельная перегрузка, Тема-АТ04.00, один канал	300
– дежурное состояние, Тема-АТ06.00, два канала	20
– речевая трансляция (справочно), Тема-АТ06.00, два канала	400
– предельная перегрузка, Тема-АТ06.00, два канала	600
2.4 Номинальная выходная мощность усилителя, Вт	
– для Тема-АТ04.00-220-м20	250
– для Тема-АТ06.00-220-м20	2x250 / 1x500
2.5 Рабочее выходное напряжение усилителя, U_{rms} , В	50; 100
2.6 Параметры сигналов, коммутируемых дискретным выходом «DO» типа «сухой контакт»	
– напряжение, В, не более	60
– ток, мА, не более	100
2.7 Сопротивление внешнего «сухого» контакта для дискретного входа «DI», состояние «Замкнуто», Ом, не более	1000
2.8 Уровень сигнала на дифференциальном аналоговом звуковом входе «AI», U_{p-p} , В, не более	10,0
2.9 Сечение зажимаемого провода для подключения громкоговорителя, линии связи и электропитания, диапазон значений, мм ²	0,5 – 1,5
2.10 Параметры комплектного кабеля электропитания	
– приборы с напряжением питания 220 В, с вилкой, длина, м	1,5
2.11 Габаритные размеры прибора, мм	3HE 19" RACK
– для Тема-АТ0х.00-220-м20	482x132x385
2.12 Масса прибора, кг, не более	
– для Тема-АТ04.00-220-м20	10
– для Тема-АТ06.00-220-м20	15
2.13 Срок службы, лет	10

Примечание ¹⁾ – Энергопотребление приборов во время воспроизведения звуковых сигналов зависит от характера сигнала. В таблице выше приведено энергопотребление для следующих случаев:

- дежурное состояние: нормальное состояние работы, ожидание;
- речевая трансляция: нормальное состояние работы, разборчивое воспроизведение речевых сообщений с использованием собственного громкоговорителя;
- предельная перегрузка: при установке максимально возможного напряжения питания и воспроизведении тонального звукового сигнала с предельной перегрузкой усилителя. Длительная работа в данном состоянии приведет к срабатыванию тепловой защиты. Эксплуатация приборов в данном состоянии запрещена.

Для подключения приборов необходимо использовать многожильные гибкие провода, объединенные в кабель круглого сечения. В качестве линии связи ГГС допускается использование одножильных гибких проводов, применяемых в кабелях ТПП и подобных, рекомендуется применять витую пару.

3 Комплект поставки

Таблица 3 – Комплект поставки

№ п/п	Наименование	Кол.	Примечание
1	Прибор громкоговорящей связи Тема	1	
2	Комплект вставок плавких	1	
3	Комплект документов для ввода в эксплуатацию	1	
4	Кабель питания	1	
5	Сопротивление 600 Ом	1	

4 Требования безопасности

4.1 Конструкция прибора обеспечивает безопасную работу при соблюдении правил, изложенных в настоящем разделе, и установке согласно действующим государственным стандартам и настоящему руководству по эксплуатации.

4.2 К работам по монтажу, проверке, техническому обслуживанию, настройке и ремонту допускается квалифицированный персонал, прошедший производственное обучение, аттестацию квалификационной комиссии, ознакомленный с руководством по эксплуатации и прошедший инструктаж по безопасному обслуживанию.

4.3 Проектирование, монтаж, ввод в эксплуатацию, обслуживание, ремонт, прочие операции, проводить согласно действующим государственным стандартам, а также:

- «Правила технической эксплуатации электроустановок потребителей»;
- «Правила устройства электроустановок»;
- «Правила техники безопасности при эксплуатации электроустановок потребителей».

Производитель не несет ответственности за ущерб, нанесенный в результате неправильной установки или эксплуатации, и отклоняет любые претензии, если установка и эксплуатация выполняется не в соответствии с настоящим руководством и действующими на момент выпуска прибора государственными стандартами и правилами.

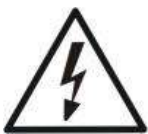
4.4 Прибор должен быть надежно заземлен через клемму защитного заземления вилки сетевого шнура, клемму разъема питания.

4.5 Прибор не имеет всеполюсного сетевого выключателя, поэтому всеполюсный сетевой выключатель с контактами, разделенными промежутком не менее 3 мм в каждом полюсе, устанавливается в систему энергоснабжения.

4.6 Перед подключением проверьте, чтобы напряжение электрической сети соответствовало требованиям настоящего руководства.

ПРЕДОСТЕРЕЖЕНИЕ!

СУЩЕСТВУЕТ РИСК ПОРАЖЕНИЯ ЭЛЕКТРИЧЕСКИМ ТОКОМ.



ПРИ ПРОВЕДЕНИИ МОНТАЖНЫХ, ПРОФИЛАКТИЧЕСКИХ И РЕМОНТНЫХ РАБОТ В ПЕРВУЮ ОЧЕРЕДЬ НЕОБХОДИМО ОБЕСТОЧИТЬ КАБЕЛЬНЫЕ ПОДКЛЮЧЕНИЯ ПРИБОРА.

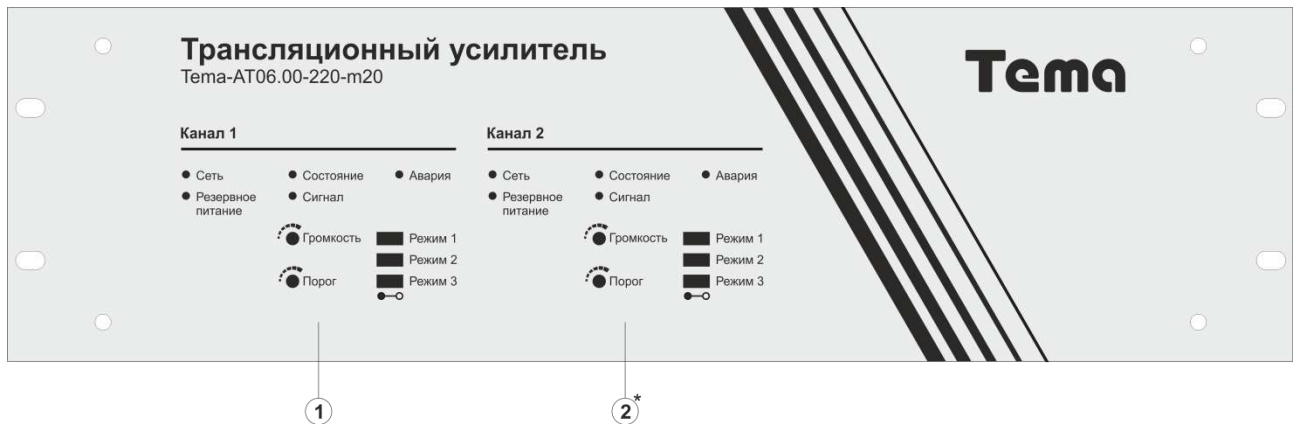
ЗАПРЕЩАЕТСЯ ЭКСПЛУАТАЦИЯ ПРИБОРА ПРИ ПОВРЕЖДЕНИИ ЭЛЕМЕНТОВ ПРИБОРА, ИЗОЛЯЦИИ ПОДКЛЮЧЕННЫХ К ПРИБОРУ КАБЕЛЕЙ.

5 Устройство и принцип работы прибора

В разделе приведены сведения о конструкции, настройке и работе прибора.

5.1 Внешний вид

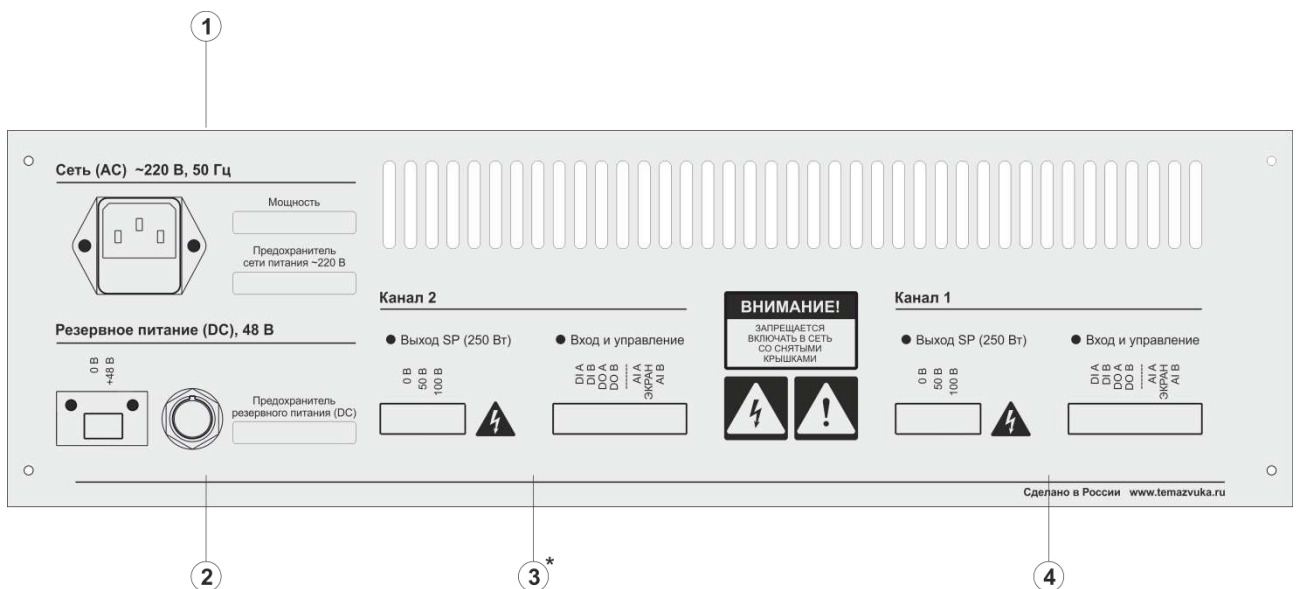
Корпус прибора выполнен из стали с покрытием порошковой краской. Внешний вид прибора приведен на рисунке ниже.



1 – элементы индикации и регулировки первого канала; 2 – элементы индикации и регулировки второго канала.

* – наличие указанных элементов зависит от модели прибора.

Рисунок 1 – Внешний вид передней панели модели Тема-АТ0х.00-220-м20



1 – ввод сетевого провода и предохранитель электропитания 220 В; 2 – клеммы подключения и предохранитель резервного электропитания постоянного тока; 3 – выход и вход усилителя, второй канал; 4 – выход и вход усилителя, первый канал.

* – наличие указанных элементов зависит от модели прибора.

Рисунок 2 – Внешний вид задней панели модели Тема-АТ0х.00-220-м20

5.2 Функциональные узлы

В конструкцию прибора входят:

- усилитель мощности звуковой частоты;
- переключатели выбора режима работы;
- цветové индикаторы состояния;
- порт интерфейса связи;
- блок питания.

5.2.1 Усилитель мощности звуковой частоты предназначен для воспроизведения звуковых сообщений. Усилитель оснащен выходным трансформатором.

5.2.2 Переключатели выбора режима работы предназначены для выставления наладчиком определенных режимов прибора.

5.2.3 Цветové индикаторы состояний предназначены для световой индикации состояний прибора. Индикация осуществляется переключением цветов индикатора, установленного на передней панели прибора.

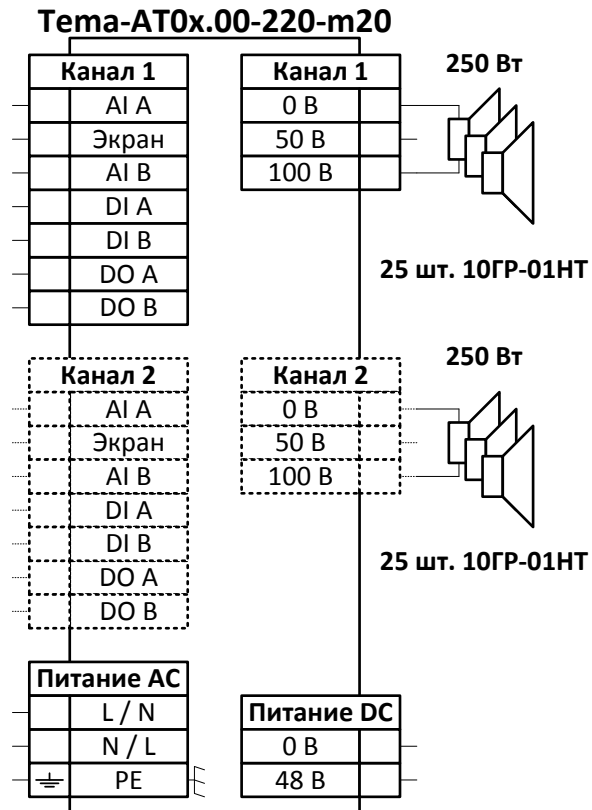
5.2.4 Порт интерфейса связи «АІ» предназначен для подключения приборов к источнику звукового сигнала.

5.2.5 Встроенный блок питания содержит элементы защиты первичных и вторичных цепей питания, имеет сменный предохранитель.

5.3 Элементы подключения и регулировки

Прибор оснащен несколькими разъемами, предназначенными для подключения кабельных линий.

Условное графическое обозначение прибора и таблица назначения контактов приведены ниже.



Примечание – наличие обозначенных пунктиром узлов зависит от модели прибора

Рисунок 3 – Условное графическое обозначение прибора Тема-АТ0х.00-220-м20

Таблица 4 – Назначение контактов прибора

Разъем	Цепь	Назначение
Канал N	Вход и управление	
AI A; AI B	Балансный аналоговый звуковой вход «AI»	Приборы с данным интерфейсом подключаются параллельно к маломощным источникам звуковых сигналов с аналоговым выходом или к линиям аналоговой громкоговорящей связи «L», до 32 шт. на одну линию
Экран	Заземление экрана	Заземление экрана кабеля, используемого для подачи входных звуковых сигналов.
DI A; DI B	Дискретный вход «DI»	Дискретный вход для сигналов типа «сухой контакт» «DI». Используется в случае включения усилителя по внешнему сигналу управления. См. режимы работы прибора.
DO A; DO B	Дискретный выход «DO»	Дискретный выход типа «сухой контакт» для индикации состояния усилителя. См. режимы работы прибора.
Канал N	Выход SP	
0 В; 50 В; 100 В	Громкоговоритель «SP»	Подключение внешних громкоговорителей. Пара клемм 0 В, 50 В используются при объединении двух каналов на одну зону мощностью 500 Вт. См. примеры схем включения.
Сеть (AC)	Питание	
«L / N» «N / L»	Сеть питания «L / N»	Подключение электропитания и заземления
Заземл.	Заземление «PE»	
Рез. питание (DC)	Резервное питание	
0 В	Вход постоянного напряжения питания «DC»	Подключение резервного источника постоянного напряжения питания
+48 В		

Подключение кабельных линий осуществляется с использованием винтовых зажимов. Выбор режимов работы осуществляется с использованием переключателей на лицевой панели. Регулировка громкости осуществляется вращением регуляторов, размещенных на лицевой панели.

Назначение элементов на лицевой панели описано ниже.

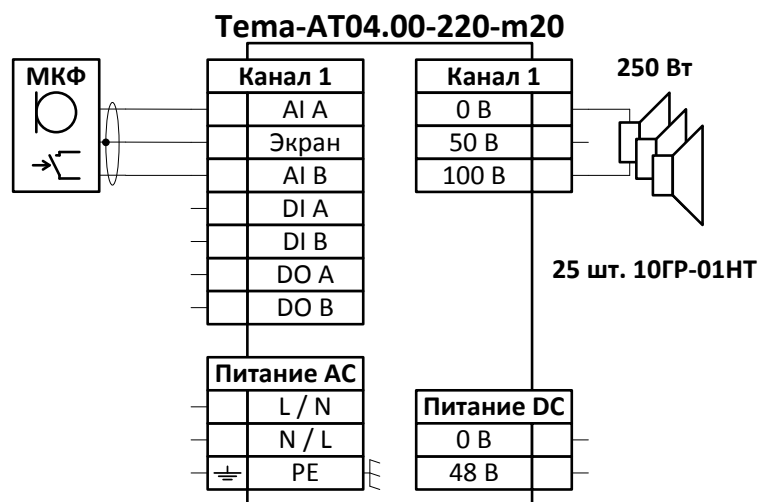
Таблица 5 – Элементы регулировки и индикации, расположенные на лицевой панели

Элемент	Назначение
«Сеть»	Индикатор наличия сетевого напряжения питания 220 В
«Резервное питание»	Индикатор использования резервного источника питания
«Состояние»	Индикатор состояния усилителя
«Сигнал»	Индикатор наличия и уровня сигнала на входе усилителя
«Авария»	Индикатор перегрузки и перегрева усилителя
«Громкость»	Регулировка громкости усилителя
«Порог»	Регулировка порога включения при работе по уровню входного сигнала «AI»
«Режим N»	Переключатели выбора режима работы усилителя

5.4 Пример схемы включения

На рисунке ниже приведена простая схема громкоговорящего оповещения с использованием микрофона и трансляционного усилителя.

При нажатии пользователем на кнопку связи на микрофоне, сообщения с микрофона транслируются на громкоговорители, подключенные к трансляционному усилителю.

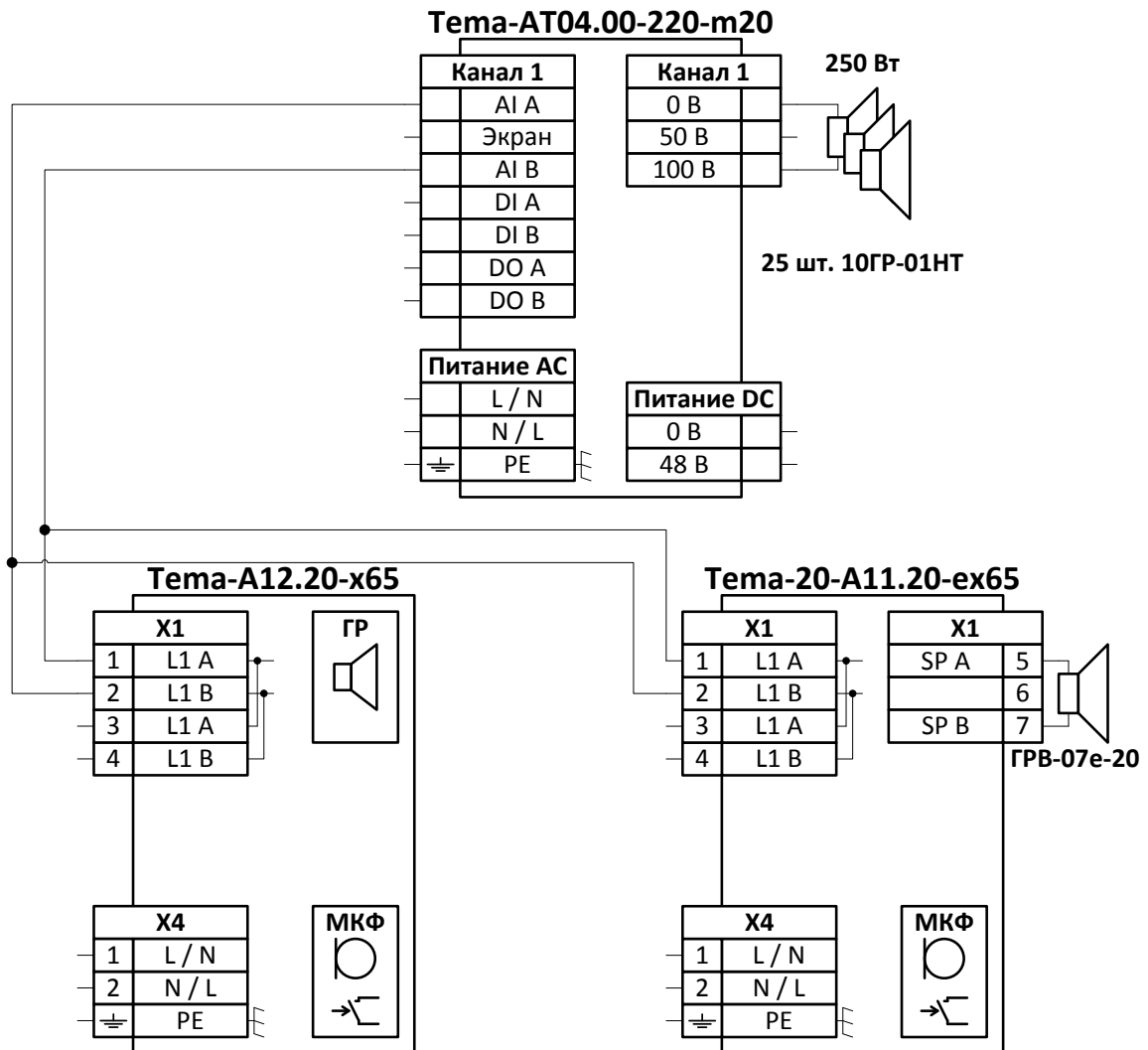


**Рисунок 4 – Пример схемы включения «Диспетчерское громкоговорящее оповещение»,
одноканальный режим усилителя**

На рисунке ниже приведена простая схема громкоговорящей связи и оповещения «один говорит – все слышат» из двух переговорных устройств и трансляционного усилителя.

При нажатии пользователем на кнопку связи, сообщения с микрофона переговорного устройства транслируются на громкоговорители остальных приборов. Таким образом, громкоговорящее оповещение с использованием трансляционного усилителя могут осуществлять оба пользователя переговорных устройств Тема-А.

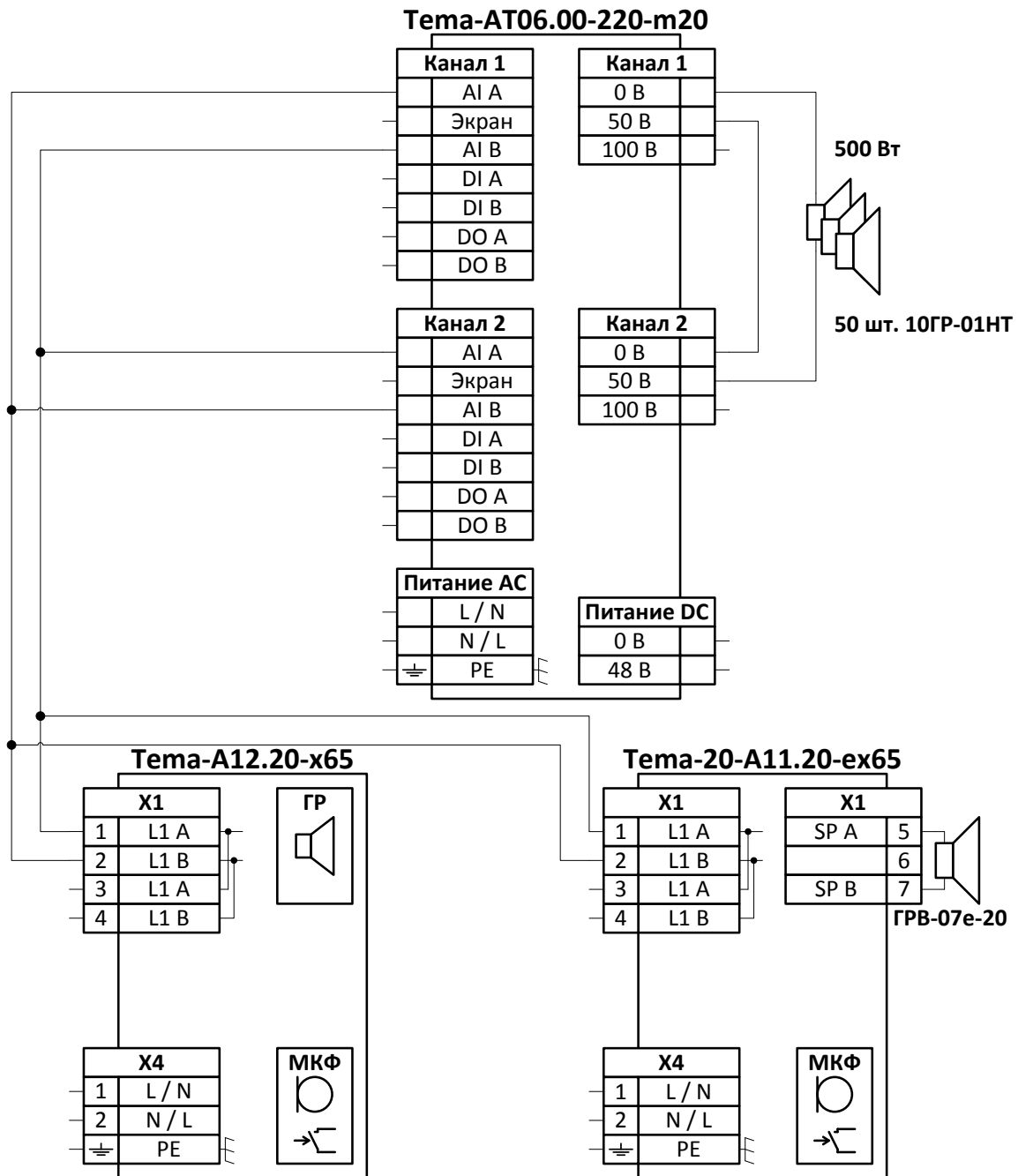
Все приборы подключены параллельно к линии аналогового интерфейса «L». Интерфейс «AI» трансляционного усилителя Тема-АТ04.00 совместим с интерфейсом «L», подключение осуществляется непосредственно.



Прим.: подключение электропитания на рисунке не изображено.

**Рисунок 5 – Пример схемы включения «Один говорит – все слышат»,
одноканальный режим усилителя**

На рисунке ниже приведена схема включения усилителя при объединении двух каналов. Функционально схема аналогична примеру выше.



Прим.: подключение электропитания на рисунке не изображено.

**Рисунок 6 – Пример схемы включения «Один говорит – все слышат»,
объединение каналов усилителя**

5.5 Настройка прибора

Прибор имеет несколько режимов работы и подключаемые опции. Наладчик выбирает режимы и опции, устанавливая переключатели на лицевой панели согласно таблицам ниже.

ВНИМАНИЕ!

Для изменения режима работы перед сменой комбинации перемычек необходимо отключить прибор от сети питания.

При установке прибора необходимо правильно выбрать режим работы. Если режим работы установлен неверно, эксплуатация прибора для осуществления связи в конкретных условиях согласно требованиям пользователей может оказаться невозможной.

Режим работы определяет основные функции прибора. Влияние различных опций на работу прибора рассматривается в следующем разделе.

Таблица 6 – Режимы работы и опции прибора

Переключатель	Опции режимов работы	Положение
Режим 1	Включение усилителя при наличии звукового сигнала на входе «AI»	●
	Включение усилителя по замыканию «сухим» контактом входа «DI»	○
Режим 2	Замыкание «сухого» контакта «DO» при наличии трансляции	●
	Размыкание «сухого» контакта «DO» при аварии	○
Режим 3	Подача тестового звукового сигнала при включении усилителя	●
	Тестовый сигнал при включении выключен	○



– заводская установка режима на момент выпуска прибора изготовителем.

5.6 Работа с прибором

В рабочем режиме прибор выполняет функции трансляционного усилителя системы громкоговорящей связи и оповещения.

После включения электропитания, в зависимости от режима работы (см. Таблица 6), прибор может подавать тестовый звуковой сигнал на линию громкоговорителей для проверки наладчиком корректности подключения громкоговорителей.

Далее, прибор находится в дежурном режиме.

В зависимости от режима работы (см. Таблица 6), усилитель воспроизводит звуковые сообщения с входа «АI» при соблюдении условий, описанных в таблице ниже.

Описание	Рекомендации по использованию
Усилитель включается при появлении речевого сигнала на входном порту «АI»	Применять при работе с источниками звуковых сигналов, не имеющих дополнительных дискретных выходов для управления усилителем. В зависимости от уровня шума на линии «АI», необходимо регулятором «Порог» настроить порог включения.
Усилитель включается при замыкании контактов порта «DI»	Применять при работе в составе систем, имеющих возможность управления включением усилителя с использованием «сухого» контакта. При работе в данном режиме, усилитель находится в активном режиме, пока контакты порта «DI» замкнуты. Положение регулятора «Порог» при работе в данном режиме не учитывается.

Звуковой сигнал на входе «АI» может быть получен от других приборов громкоговорящей связи Тема, оснащенных портами интерфейсов «L» или «АО», или от других устройств, оснащенных аналоговыми звуковыми выходами, таких, как персональные компьютеры, автоинформаторы, радиостанции, настольные микрофоны с батарейным питанием.

В отсутствие речевого сигнала «АI» или команд входа «DI», усилитель переходит в дежурный режим работы с приглушением фоновых шумов в линии громкоговорителей. Через 60 секунд после перехода в дежурный режим, усилитель отключается от линии громкоговорителей с использованием реле.

В зависимости от режима работы (см. Таблица 6), «сухой» контакт «DO» индицирует аварийные ситуации или включение усилителя в активный режим работы.

Описание	Рекомендации по использованию
Использование «DO» для индикации активного режима	Использовать для управления системами световой сигнализации о речевом оповещении. В дежурном состоянии «DO» разомкнут
Использование «DO» для индикации аварии	Использовать для интеграции с системами КИПиА, для информирования персонала о неполадках в системе трансляции. В нормальном режиме «DO» замкнут.

Громкость трансляции регулируется при помощи регулятора «Громкость».

Возможные аварийные ситуации индицируются с использованием индикатора «Авария». После исчезновения причины аварии, усилитель восстанавливает свою работу в прежнем режиме.

В случае снижения сетевого напряжения питания ниже номинального уровня, усилитель автоматически переключится на резервный источник питания постоянного тока.

Общие рекомендации по настройке усилителя:

– настройте уровень входного сигнала регулятором «Громкость» таким образом, чтобы избежать перегрузки по входу «АI» (см. описание индикатора «Сигнал»);

– при работе в режиме по появлению сигнала на входе «АI», регулятором «Порог» настройте порог включения таким образом, чтобы в отсутствии речевого сигнала усилитель находился в дежурном состоянии (см. описание индикатора «Сигнал», «Состояние»). Шумы линии связи не должны приводить к кратковременному включению усилителя в активный режим. При этом порог должен быть выбран таким образом, чтобы не приводить к искажениям речи при трансляциях.

– при совместной работе с переговорными устройствами с интерфейсом «L», длинными линиями связи, в случае наличия высокого уровня шума, между клеммами входа «АI» усилителя необходимо подключить сопротивление с номиналом 600 Ом.

Цвета индикаторов в различных состояниях описаны в таблицах ниже.

Индикатор «Сеть»	Состояние
Прибор включен в основную или резервную сеть питания	Зеленый
Прибор отключен от сети питания	Выключен

Индикатор «Резервное питание»	Состояние
Снижено напряжение основной сети питания	Красный
Напряжение основной сети в норме или нет резервного питания	Выключен

Индикатор «Состояние»	Состояние
Дежурное состояние	Красный
Активная трансляция, силовой каскад усилителя включен	Красный мерцающий

Индикатор «Сигнал»	Состояние
Речевого сигнала на входе «АI» обнаружен	Зеленый
Речевого сигнала на входе «АI» обнаружен, перегрузка по входу	Красный
Речевого сигнала на входе «АI» не обнаружен	Выключен

Индикатор «Авария»	Состояние
Перегрузка усилителя по току, кратковременно	Красный
Сработала защита из-за долговременной перегрузки по току	Красный мигающий, 4 сек
Сработала защита от перегрева	Красный-зеленый

6 Порядок установки и подготовка к работе

6.1 Общие указания

Прибор устанавливается в телекоммуникационном шкафу или стойке. В зависимости от конструкции стойки, используйте направляющие, обеспечивающие опору вдоль всей глубины корпуса прибора.

Запрещена установка прибора в шкафах из пожароопасных материалов, а также в шкафах, не обеспечивающих воздухообмена, достаточного для охлаждения прибора.

Запрещена установка прибора в шкафах при наличии пыли и прочих загрязнений, ухудшающих охлаждение и создающих угрозу пожароопасности.

Подключение к прибору линий связи и внешнего оборудования, не имеющего разъемных окончаний, необходимо выполнять кабелем с техническими характеристиками согласно разделу 2.

Для качественной работы приборов необходимо использовать симметричные линии связи, гальванически развязанные от защитного заземления.

Не допускайте излишней нагрузки на кабель, берегите его от обрыва или выдергивания.

Запрещается вносить изменения в конструкцию прибора!

6.2 Установка прибора

При установке соблюдайте следующие требования и последовательность операций:

6.2.1 Проверьте и вскройте упаковку, проверьте комплектность согласно разделу 3.

6.2.2 Проверьте состояние внешнего вида прибора, отсутствие повреждений корпуса и комплектных кабелей.

6.2.3 Установите и закрепите корпус прибора в стойке с использованием крепежных отверстий.

6.2.4 Установите разъемные клеммные блоки на кабели резервного питания, сигнала, громкоговорителей согласно разделу 5.3.

6.2.5 Подключите обесточенный кабель сетевого электропитания.

6.2.6 Установите клеммные блоки на установочные места на задней панели прибора.

6.2.7 Установите регулятор громкости «Громкость» в крайнее левое положение, соответствующее минимальной громкости.

6.3 Проверка работы

6.3.1 Включите питание прибора для проверки функционирования.

6.3.2 Проведите контрольный разговор согласно текущим настройкам прибора.

6.3.3 Контролируйте качество связи и цвет свечения индикатора состояния.

6.3.4 При необходимости, измените уровень громкости громкоговорителя.

6.3.5 При необходимости, измените настройки прибора.

7 Возможные неисправности и способы их устранения

Возможные неисправности, которые потребитель может устранить самостоятельно, приведены ниже.

Таблица 7 – Возможные неисправности и их устранение

Описание неисправности	Вероятная причина	Метод устранения
После подключения к сети питания прибор не работает, не светится индикатор	Перегорела плавкая вставка	Заменить плавкую вставку
При работающем приборе нет связи с абонентами сети	Обрыв кабеля связи или громкоговорителя	Устранить повреждение кабеля
Искажения звука при воспроизведении	Перегрузка по входу	Проверьте уровень входного сигнала, по показаниям индикатора «Сигнал»
Искажения звука при воспроизведении	Перегрузка по выходу	Проверьте состояние линии громкоговорителей, отсутствие короткого замыкания
Повышенный уровень шумов (гудение или белый шум) при воспроизведении	Наличие помехи на линии связи	Проверьте качество сигнала на линии связи. Установите шунтирующее сопротивление 600 Ом на вход «AI».
Периодическое самопроизвольное включение и отключение трансляции усилителя	Наличие помехи на линии связи	Установите верный порог включения регулятором «Порог» или используйте режим работы под управлением входа «DI»

8 Техническое обслуживание, ремонт и утилизация

8.1 Техническое обслуживание и проверку приборов необходимо проводить согласно требованиям безопасности настоящего руководства.

8.2 Приборы должны подвергаться систематическому осмотру в соответствии с действующим государственным стандартом и технологическим регламентом в зависимости от производственных условий, но не реже раза в год.

8.3 Состояние прибора при эксплуатации должно соответствовать состоянию после установки согласно руководству по эксплуатации.

Необходимо проверять:

– целостность корпуса прибора, элементов управления, индикации, заземления и прочих элементов (отсутствие вмятин, коррозии, трещин, других повреждений);

– наличие всех, надежно закрепленных, крепежных деталей и элементов корпуса, затяжку крепежных соединений;

– наличие надписи «Открывать, отключив от сети» и маркировочной этикетки прибора, маркировка должна быть разборчивой на протяжении всего срока службы;

– уплотнение кабелей в кабельных вводах. Проверку проводить, отключив прибор от сети питания;

– состояние заземляющих устройств. Зажимы заземления должны быть надежно затянуты, электрическое сопротивление заземляющего устройства соответствовать требуемому значению согласно действующим государственным стандартам;

– отсутствие излишних нагрузок на кабели и провода, подключенные к прибору.

ПРЕДОСТЕРЕЖЕНИЕ! ЭКСПЛУАТАЦИЯ ПРИБОРА С ПОВРЕЖДЕНИЯМИ ЗАПРЕЩЕНА!

8.4 Необходимо регулярно очищать поверхность прибора от загрязнений, протирать только влажной тканью. Удаляйте загрязнения, перегрев опасен!

8.5 Ремонт производится в ремонтных мастерских квалифицированным персоналом, с использованием комплектов запасных частей, поставляемых изготовителем, или на предприятии – изготовителе.

8.6 Приборы не представляют опасности для окружающей среды и здоровья людей после окончания срока службы. По окончании срока службы приборы подлежат утилизации согласно ГОСТ 55102 как электронное оборудование.

9 Правила транспортировки и хранения

9.1 Транспортирование приборов, упакованных в транспортную тару, производят транспортом любого вида в крытых транспортных средствах, соответствующих группе ЖЗ условий хранения и транспортирования по ГОСТ 15150, в соответствии с правилами перевозки грузов, действующими на данном виде транспорта.

9.2 При транспортировании ящики с упакованными приборами должны быть защищены от прямого воздействия атмосферных осадков.

9.3 Допускается транспортировать приборы в индивидуальной упаковке внутри населенных пунктов. В данном случае приборы должны быть защищены от механических повреждений, осадков и воздействия солнечной радиации.

9.4 При транспортировании и во время погрузочно-разгрузочных работ приборы не должны подвергаться резким ударам.

9.5 Способ укладки ящиков с приборами на транспортное средство должен исключать их перемещение при транспортировании.

9.6 Приборы должны храниться в индивидуальной упаковке в закрытых складских помещениях на стеллажах в условиях группы ЖЗ по ГОСТ 15150 и при отсутствии в воздухе пыли, а также кислотных, щелочных и других агрессивных примесей. Расстояние от отопительной системы должно быть не менее 0,5 м.

9.7 Приборы должны храниться в положении указанном на упаковке, с соблюдением условий штабелирования. Расстояние от нижнего края стеллажа до пола должно быть не менее 100 мм.

9.8 При хранении на стеллажах или полках приборы массой менее 4 кг могут быть сложены не более чем в 5 рядов высотой; приборы массой более 4 кг могут быть сложены не более чем в 2 ряда высотой.

10 Гарантийные обязательства

10.1 Изготовитель гарантирует соответствие прибора требованиям стандартов организации и конструкторской документации при соблюдении условий транспортирования, хранения, монтажа и эксплуатации.

10.2 Гарантийный срок эксплуатации – 12 месяцев со дня продажи (даты упаковки).

10.3 При обнаружении неисправностей в приборе, возникших по вине предприятия – изготовителя, потребителем составляется акт. Прибор совместно с актом и настоящим паспортом возвращается изготовителю.

10.4 В течение гарантийного срока неисправности прибора, возникшие по вине изготовителя, устраняются за его счет.

10.5 Предприятие – изготовитель не принимает претензий в случае:

- несоблюдения требований, перечисленных в гарантийном талоне ниже;
- истечения гарантийного срока эксплуатации;
- отсутствия полностью заполненного гарантийного талона;
- отсутствия данного совмещенного паспорта и руководства по эксплуатации.

11 Нормативные ссылки

Данное руководство содержит положения указанных в таблице ниже нормативных документов, на которые даны ссылки.

На дату издания настоящего руководства указаны действующие редакции.

Все нормативные документы подвергаются пересмотру и частичным согласованным изменениям, поэтому необходимо учитывать возможность применения для настоящего руководства более поздних изданий нормативных документов.

Таблица 8 – Перечень нормативных ссылок

Номер пункта и ГОСТ	Наименование
11.1 ГОСТ 15150-69	Машины, приборы и другие технические изделия. Исполнения для различных климатических районов. Категории, условия эксплуатации, хранения и транспортирования в части воздействия климатических факторов внешней среды
11.2 ГОСТ 14254-2015	Степени защиты, обеспечиваемые оболочками (код IP)
11.3 ГОСТ IEC 60065-2013	Аудио-, видео- и аналогичная электронная аппаратура. Требования безопасности
11.4 ГОСТ Р 55102-2012	Ресурсосбережение. Обращение с отходами. Руководство по безопасному сбору, хранению, транспортированию и разборке отработавшего электротехнического и электронного оборудования, за исключением ртутисодержащих устройств и приборов

Приложение А
(обязательное)
Габаритные и установочные размеры

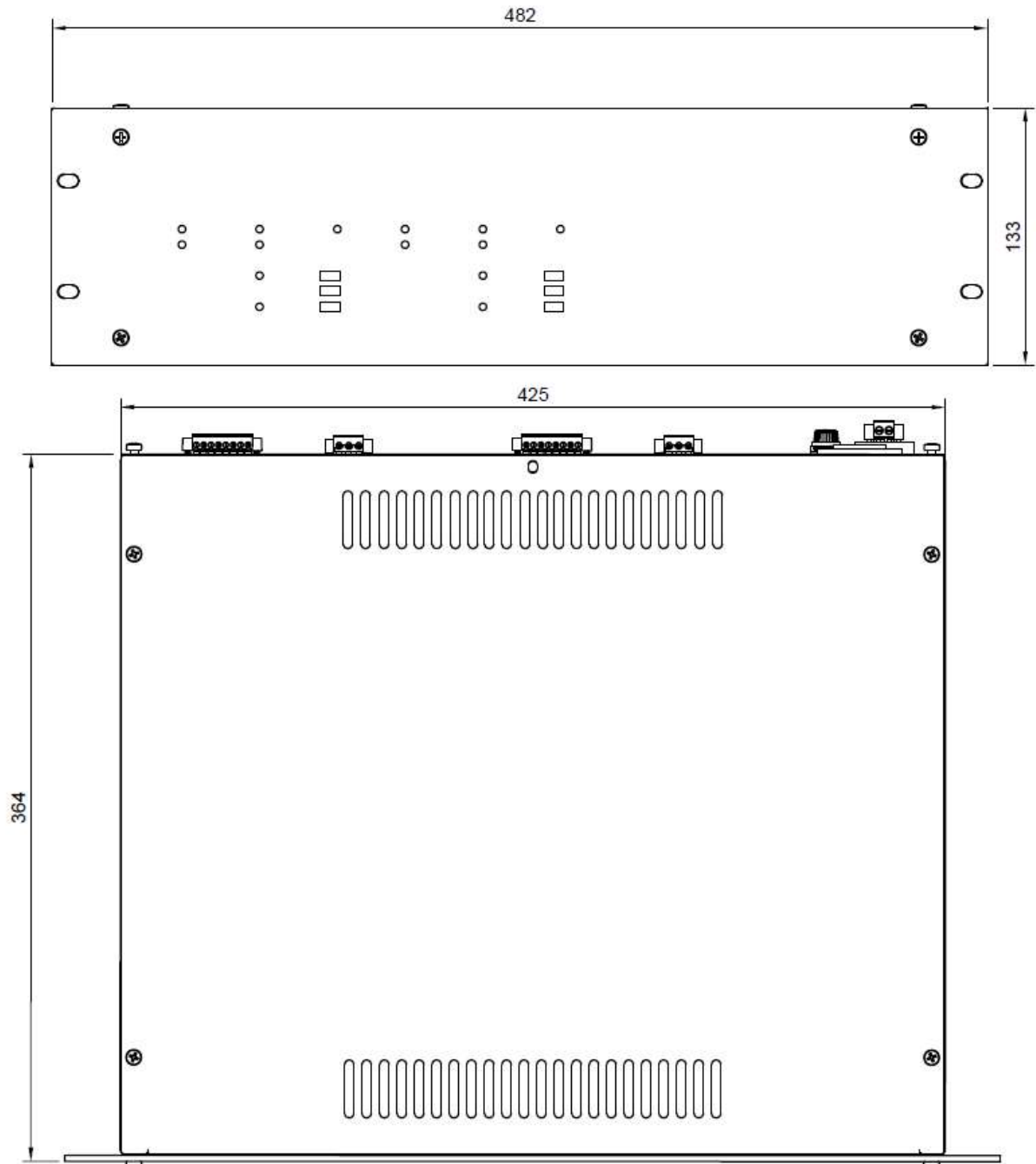


Рисунок А.1 – Габаритные и установочные размеры прибора

12 Свидетельство о приемке и упаковке, гарантийный талон

Место для штампа

изготовлен и принят в соответствии с технической документацией, признан годным для эксплуатации и упакован согласно требованиям действующих стандартов организации и технических условий, указанных выше.

Внимание: данная гарантия действительна при наличии надлежащим образом оформленного гарантийного талона и накладной, выданной при отгрузке товара, при отсутствии одного из этих документов гарантия не будет иметь силы. Сохраняйте упаковку товара до окончания гарантийного срока!

ГАРАНТИЙНЫЙ ТАЛОН

Дает право на бесплатный гарантийный ремонт в течение 12 месяцев, если приобретенный Вами товар будет признан неисправным в связи с некачественными материалами или сборкой при соблюдении следующих условий:

1. Товар должен быть использован в строгом соответствии с инструкциями по эксплуатации и с соблюдением требований безопасности.
2. Настоящая гарантия не действительна в случае, когда повреждения вызваны обстоятельствами непреодолимой силы (пожар, затопление и т.д.), механическими повреждениями, неправильным использованием, износом, неосторожным обращением, несанкционированным ремонтом и наладкой, а так же установкой и эксплуатацией с нарушением технических условий или требований безопасности.
3. Настоящая гарантия не действительна в случае, если на изделии отсутствует серийный номер, либо он не разборчив, а так же если отсутствует или испорчена пломба, при условии, что таковые имели место.
4. В том случае, если в течение гарантийного срока часть или части товара были заменены частью или частями, которые не были поставлены или санкционированы производителем, либо товар разбирался, то потребитель теряет все права по настоящей гарантии, включая право на возмещение.
5. Действие настоящей гарантии не распространяется на батареи питания и аккумуляторы.
6. Настоящая гарантия недействительна в случае, если неисправность возникла из-за нестабильности или аварий электросети, а так же из-за попадания внутрь изделия посторонних предметов, жидкостей, насекомых.

С вышеперечисленными положениями ознакомлен, к внешнему виду товара претензий не имею

_____ (подпись покупателя)

Подключение произвел: _____

(подпись квалифицированного лица)

МП или штампа

Дата продажи определяется отгрузочными документами